



# Switching Deadline

04/02/68

การไฟฟ้าส่วนภูมิภาค  
PROVINCIAL ELECTRICITY AUTHORITY

เลขที่ ก.3.ดบ.(ปบ) 107/2568

วันที่ 28 ม.ค. 2568

ชื่อผู้รับ นายพัทธนันท์ พชรวิสารธรรมชล

ตำแหน่ง อก.ปบ.(ก3)

ชื่อผู้ส่ง นายสมบัติ ยศศักดิ์ศรี

ตำแหน่ง รจก.(ท)ปฏิบัติงานแทน ผจก.กฟส.ดบ.

ด้วย กฟอ.เดิมนางนางนวช.ขอตัดไฟเพื่อให้ชุดงานก่อสร้าง กฟส.ดบ. ปฏิบัติงานปรับปรุงระบบจำหน่าย ตามแผนผังสังเขป  
แนบ จำนวน 1 แผ่น ดังนี้

ฟีดเดอร์	วัน/เดือน/ปี	ตั้งแต่เวลา	ถึงเวลา	ลักษณะงานที่ ปฏิบัติ/บริเวณ	จาก	ถึง	ผู้ควบคุมงาน
DBA 05	5 ก.พ. 68	08.30 น.	17.00 น.	ปักเสาเข็มไลน์ บริเวณ หมู่ ๑ ต.ยาง นอน	ดิสชั่วคราวแยก คลองละออม	ดิสชั่วคราว ก่อนอู่รถเกี่ยว	นายสุทธิ นิยมธรรม 086-0589737

พื้นที่ที่มีผู้ใช้ไฟได้รับผลกระทบ(ไฟดับ) ม.1 ต.ยางนอน

ผู้ประสานงานการดับไฟ ชื่อ นายวรวิทย์ ศรีศักดิ์ ตำแหน่ง ขผ.ปบ โทร. 080-847-6904

พื้นที่ ที่ขอตัดไฟปฏิบัติงานมีสายเคเบิลใยแก้วนำแสงของ กฟภ. (หากมีโอกาสชำรุด ผศส.กรส.(ก๓) จะไปตรวจสอบก่อนปฏิบัติงาน)

๑.  มีสายเคเบิลใยแก้วนำแสง ๑.๑  มีโอกาสชำรุด ๑.๒  ไม่มีโอกาสชำรุด

๒.  ไม่มีสายเคเบิลใยแก้วนำแสง

๓.  พิกัดพื้นที่ดับไฟ 3.1 เริ่มต้น Lat : ...14.852863... Long: ...100.118449.....  
3.2 สิ้นสุด Lat : ... 14.874324... Long: ... 100.132114.....

ลงชื่อ.....

(นายสมบัติ ยศศักดิ์ศรี)

ตำแหน่ง รจก.(ท) ปฏิบัติงานแทน ผจก.กฟส.ดบ.

สำหรับแผนกควบคุมการจ่ายไฟ (ผคฟ.) กฟภ.๓

เรียน อก.ปบ.(ก๓)

ผคฟ. พิจารณาแล้วเห็นควร

อนุมัติให้ดับไฟตามคำขอข้อ ( 1 ) ฟีดเดอร์ PBA05 จาก DIS ๑๓.11๖๓๓๐๖๖๖๖ ถึง DIS ๑๓.1๐๔๖๖๖๖๖๖๖๖  
ในวันที่ 5 พ.ค. 68 ตั้งแต่เวลา 09:30 น. ถึง 17:00 น. ตามใบสั่งทำสวิตชิงเลขที่ 198/68

อนุมัติให้ดับไฟตามคำขอข้อ ฟีดเดอร์ จาก ถึง

ในวันที่ ตั้งแต่เวลา น. ถึง น. ตามใบสั่งทำสวิตชิงเลขที่

พนักงานศูนย์ฯ นาย อ่างแก้ว วัฒนานันต์ ประสานงานการขอตัดไฟกับ นายอรุณชัย นริสธาดา

ร.จก.ท  
(นางสาวระพีชญา วัฒนสุข)

จสท. 51111 นพ.คฟ.

สำหรับผู้อนุมัติ

ที่ ก.๓ กปบ.(คฟ.)

เรียน ผจก. กฟผ. ๑๖

อก.บช.(ก๓), อก.วว.(ก๓)

อนุมัติ และแจ้ง จป. เพื่อตรวจสอบความปลอดภัย  
พร้อมทั้งลงข้อมูลแจ้งแผนดับเพลิงใน [www.pea.co.th](http://www.pea.co.th)

ขั้นตอนการสวิตชิง..... / ..... แผ่น

แผนผังแนบ..... / ..... แผ่น

ผจพ. (สถานี.....)

เพื่อทราบ และจัดพนักงานเข้าปฏิบัติงานร่วมกับศูนย์ฯ นครปฐม  
ตั้งแต่วันที่..... น. เป็นต้นไป จนกว่างานจะแล้วเสร็จ



(นายเลอพงศ์ แก่นจันทร์)

рк.ปบ.(ก๓) ปฏิบัติงานแทน อก.ปบ.(ก๓)

## ใบสั่งทำสวิตชิง

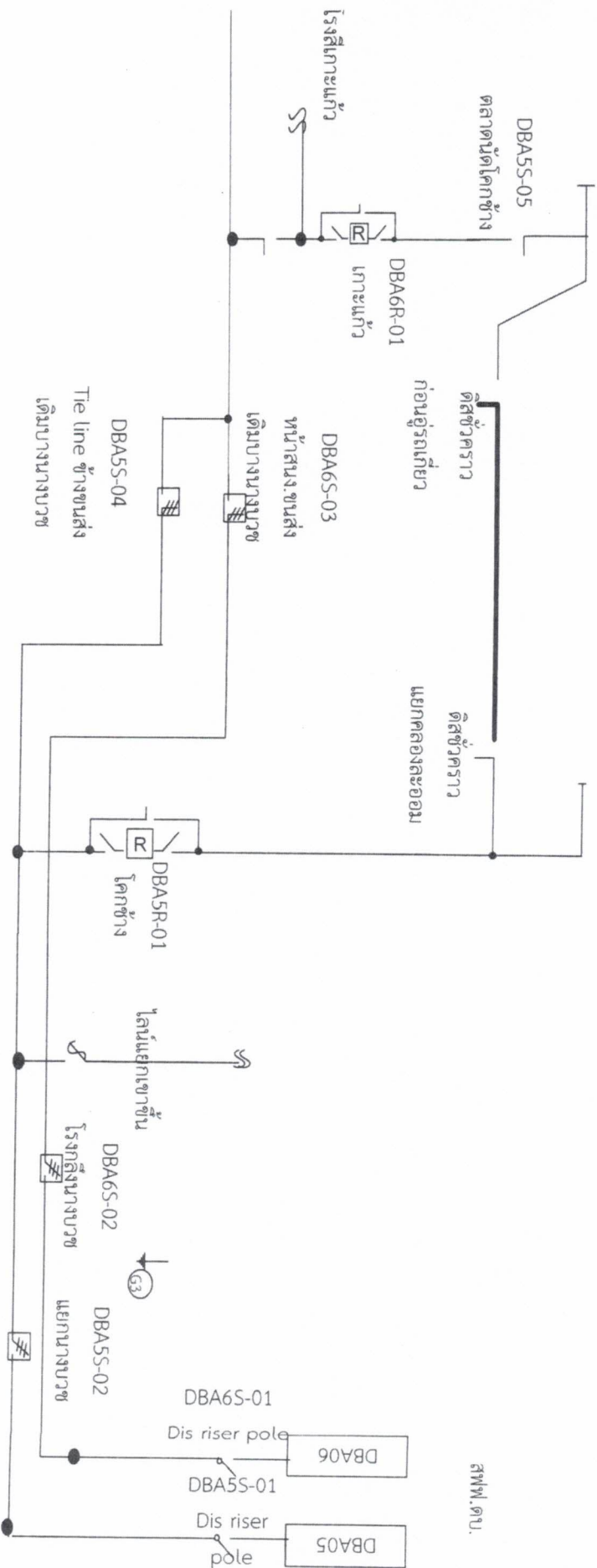
1. สถานที่ทำงาน	Dis ชด.แยกละออม - Dis ชด.ก่อนอูร์ถเกี่ยว		
2. กำหนดวันที่ทำงาน	5 ก.พ. 68	ระหว่าง	08.30 น. ถึง 17.00 น.
3. ผู้ขอทำงาน	กฟส.ดบ.	งานที่ทำ	ปรับปรุงระบบจำหน่าย ตามใบขอปฏิบัติงาน 198/68
4. เตรียมการสวิตชิงโดย	นายสามารถ จิตรมานะศักดิ์		วันที่ 29 มกราคม 2568
5. ตรวจสอบสวิตชิงโดย			วันที่ 29 มกราคม 2568
6. อนุมัติสวิตชิงโดย			วันที่ 29 มกราคม 2568
7. สั่งทำสวิตชิงโดย	1. นายนครินทร์, นายพิรภัทร, นายขุนทอง, นายพนิต (กะ1 00.00 น. - 08.00 น.) 2. นายศุภสวัสดิ์, นายอนุสรณ์, นายวรรณพงษ์, นายโมช (กะ2 08.00 น. - 16.00 น.) 3. นายจิรวัดณ์, นายวัฒน์, นายพิชชา, นายวีรวิรัช, นายอมร (กะ3 16.00 น. - 24.00 น.)		

ที่	รหัสอุปกรณ์	สภาพอุปกรณ์ ปกติก่อน ดำเนินการ	ดำเนินการ	เวลา	ผู้ดำเนินการ	ผู้สั่งการ	หมายเหตุ
ตรวจสอบอุปกรณ์ป้องกันและอุปกรณ์ตัดตอนก่อนทำสวิตชิง							
1	DBA05R-01	Normal	Nonreclosing, ALT		ดบ.		R โคนข้าง
2	DBA06R-01	Normal	Nonreclosing, ALT		ดบ.	SCADA	R โรงสีเกาะแก้ว
3 ย้ายโหลด DBA05 บางส่วนไปจ่ายไฟจาก DBA06							
4	DBA05S-05	ปลด	สับ		ดบ.		DIS โรงสีเกาะแก้ว
5	DIS ชด.ไลน์ DBA05	สับ	ปลด(ใช้โหลดบัสเตอร์)		ดบ.		DIS แยกอูร์ถเกี่ยว
6 เมื่อพร้อมดับไฟเวลา 08.30 น.							
7	DIS ชด.ไลน์ DBA05	สับ	ปลด(ใช้โหลดบัสเตอร์)		ดบ.		DIS แยกคลองละออม
8 แจ้ง กฟส.ดบ Test ไฟดับแล้วทำการ Short Ground จุด G1							
9 แจ้ง กฟส.ดบ Test ไฟดับแล้วทำการ Short Ground จุด G2							
10 แจ้งพื้นที่ไฟดับให้ผู้ควบคุมงาน รับทราบ							
11 แจ้งให้ผู้ควบคุมงานทำการ Test ไฟ ตรวจสอบไฟดับเรียบร้อยทุกจุด พร้อมลงใน WE SAFE เรียบร้อย							
12	DBA05R-01	Nonreclosing, ALT	Normal		ดบ.		R โคนข้าง
13	DBA06R-01	Nonreclosing, ALT	Normal		ดบ.	SCADA	R โรงสีเกาะแก้ว
14 แจ้งผู้ควบคุมงานปฏิบัติงานได้							
***สิ้นสุด Switching ช่วงเช้า***							
15 เมื่อ กฟส.ดบ.แจ้งปฏิบัติงานแล้วเสร็จ							
16	DBA05R-01	Normal	Nonreclosing, ALT		ดบ.		R โคนข้าง
17	DBA06R-01	Normal	Nonreclosing, ALT		ดบ.	SCADA	R โรงสีเกาะแก้ว
18 แจ้ง กฟส.ดบ ทำการปลด Short Ground จุด G1							
19 แจ้ง กฟส.ดบ ทำการปลด Short Ground จุด G2							
20 เมื่อพร้อมจ่ายไฟ							
21	DIS ชด.ไลน์ DBA05	ปลด	สับ		ดบ.		DIS แยกคลองละออม
22 ย้ายโหลด DBA05 บางส่วนกลับจาก DBA06							
23	DIS ชด.ไลน์ DBA05	ปลด	สับ		ดบ.		DIS แยกอูร์ถเกี่ยว
24	DBA05S-05	สับ	ปลด(ใช้โหลดบัสเตอร์)		ดบ.		DIS โรงสีเกาะแก้ว
25	DBA05R-01	Nonreclosing, ALT	Normal		ดบ.		R โคนข้าง
26	DBA06R-01	Nonreclosing, ALT	Normal		ดบ.	SCADA	R โรงสีเกาะแก้ว
***สิ้นสุด Switching ทั้งหมด***							



แผ่นที่ 1

แผนผัง Single line Diagram แสดงพื้นที่ตัดไฟ เพื่องานปรับปรุงระบบจำหน่าย  
วงจร DBA5R-01 โตกข้าง ตั้งแต่ถึงติสหัวคราวแยกคลองละออม ถึงติสหัวคราวก่อนอุร์ถเกี้ยว  
วันพุธที่ 5 กุมภาพันธ์ 2568 ตั้งแต่เวลา 08.30 - 17.00 น.



## สถานะ การจ่ายไฟขณะปฏิบัติงาน

*(Handwritten signature)*

1. วันพุธที่ 5 กุมภาพันธ์ 2568 ตั้งแต่เวลา 08.30 - 17.00 น.

ตำแหน่งปฏิบัติงานปรับปรุงระบบจำหน่าย

หมายเหตุ บริเวณที่ขอตัดไฟปฏิบัติงาน





**การไฟฟ้าส่วนภูมิภาค**  
PROVINCIAL ELECTRICITY AUTHORITY

จาก ผกส.กฟส.เดิมบางนางบวช

ถึง ผจก.กฟส.เดิมบางนางบวช

เลขที่

วันที่ ๒๗ มกราคม ๒๕๖๘

เรื่อง ขออนุมัติดับกระแสไฟฟ้าชั่วคราวเพื่อปฏิบัติงาน

เรียน ผจก.กฟส.เดิมบางนางบวช

ด้วย ผกส.กฟส.เดิมบางนางบวช มีแผนงานก่อสร้างงานปรับปรุงระบบจำหน่ายไฟฟ้า ม.๑ ต.ยางนอน (บ.คลองละออม) บริเวณ ม.๑ ต.ยางนอน อ.เดิมบางนางบวช จ.สุพรรณบุรี ตามอนุมัติที่ ก.๓ ดบ.(ปป) ๒๓๘/๒๕๖๗ ลว. ๒๘ ก.พ. ๒๕๖๗ WBS: F๖๗+DBGB๗.HK๐๐๒๗ มีความจำเป็นต้องดับกระแสไฟฟ้าเพื่อปฏิบัติงานชุดหลุมปักเสาขนาด ๑๒.๒๐ ม. พร้อมประกอบหัวเสาเป็นจำนวน ๗ ต้น ในวันพุธที่ ๕ กุมภาพันธ์ ๒๕๖๘ เวลา ๐๘.๐๐ - ๑๗.๐๐ น. ทั้งนี้หากปฏิบัติงานแล้วเสร็จก่อนเวลากำหนดจะจ่ายกระแสไฟฟ้าเข้าระบบทันที

จึงเรียนมาเพื่อโปรดพิจารณาอนุมัติให้ต่อไปด้วย

(นายวิชัย โพธิ์พันธุ์)

ผจก.กฟส.เดิมบางนางบวช

๒๗ มกราคม ๒๕๖๘

- ผปป.

ดำเนินการในส่วนที่เกี่ยวข้อง และแจ้งให้

ผู้ใช้ไฟทราบต่อไป

(นายสมบัติ ยศศักดิ์ศรี)

รองผู้จัดการ (เทคนิค) รักษาการแทน

ผู้จัดการการไฟฟ้าส่วนภูมิภาคสาขาเดิมบางนางบวช

๒๗ ม.ค. ๒๕๖๘